

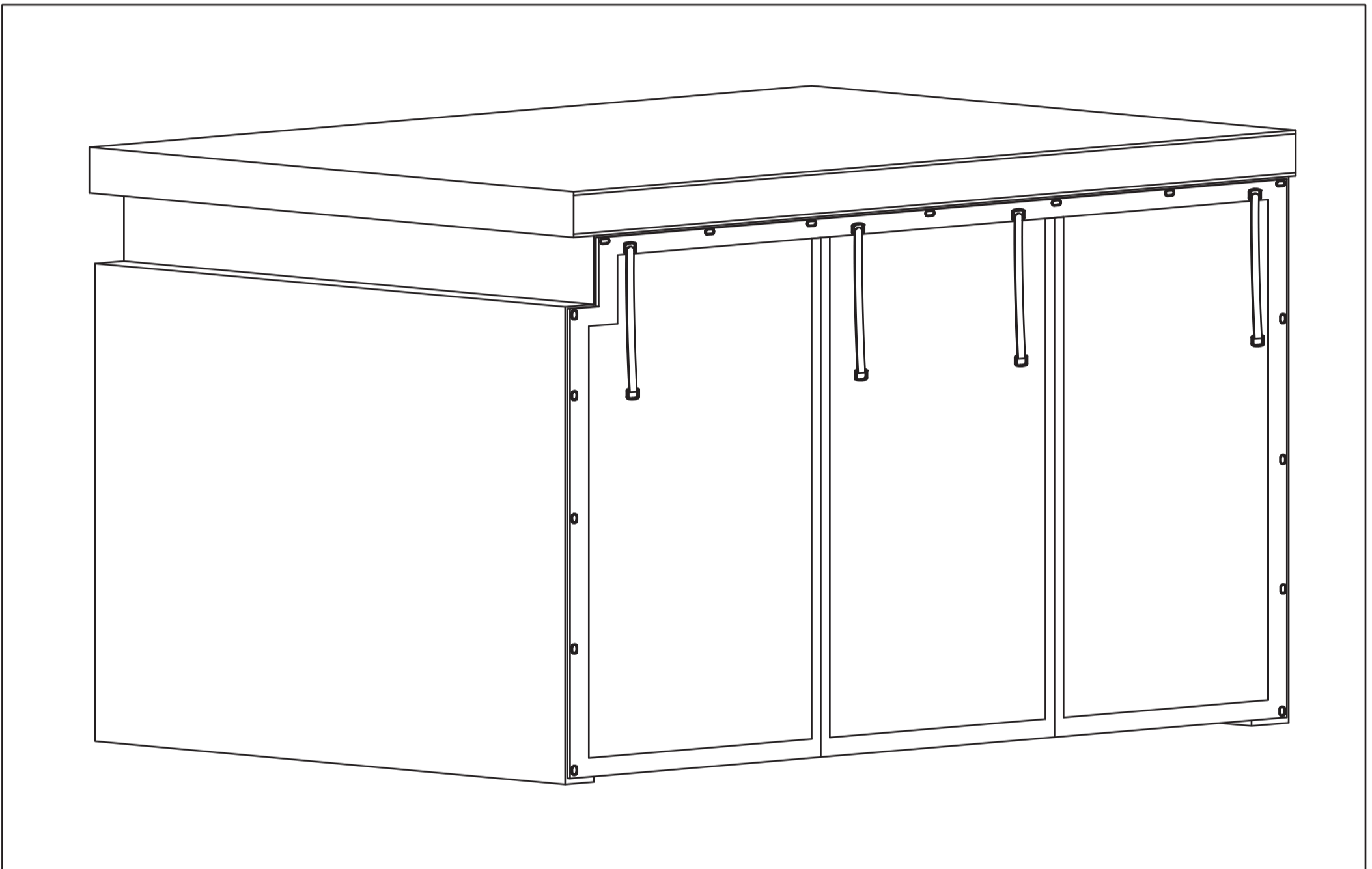
Aufbauanleitung Terrassenplane

Aufbauanleitung

 **Intema GmbH & Co. KG**
Schlachthofstr. 2 39108 Magdeburg

 info@intema-goodtex.de

 0391 / 7331707



Um die Terrassenplane fachgerecht zu montieren, empfehlen wir Ihnen die Anleitung Schritt für Schritt zu befolgen.

Für eine visuelle Aufbauunterstützung scannen Sie bitte den QR-Code mit einer Scan-App oder Handykamera ein.



Wichtige Hinweise und Informationen

Ist alles da?

Überprüfen Sie zuerst, ob Ihre Lieferung vollständig ist. Falls nicht, rufen Sie uns am besten direkt an oder schreiben uns eine Nachricht.

Maßveränderung bei Extremtemperaturen

Terrassenplanen dehnen sich bei Temperatur über 25 °C aus und ziehen sich unter 10 °C zusammen. Wir empfehlen die Terrassenplane als mindestens einen Tag vor der Montage in einem angemessenen Temperaturbereich zwischen 15 °C – 25 °C zu lagern, sonst wird Ihnen die Montage schwerfallen oder nicht gelingen.

Kalte Jahreszeiten

Wenn Sie sich dazu entschließen, die Terrassenplanen abzunehmen, weil Sie zu kalten Jahreszeiten nicht gerne draußen sind, empfehlen wir die Plane erst einmal zu reinigen. Anschließend können Sie die Terrassenplane einrollen und in eine Tüte schieben oder abdecken.

Milchige Flecken vermeiden

Die Terrassenplane mit Fenstern sollte nicht im feuchten Zustand aufgerollt werden. Es könnte zur Einlagerung von Feuchtigkeit kommen, wodurch blinde Flecken entstehen.

Pflege-Hinweis

Bitte verwenden Sie keine chemischen Reiniger. Warmes Wasser mit etwas Spülmittel sind vollkommen ausreichend. Vergessen Sie nicht, die Plane vor dem Aufrollen trocknen zu lassen.

Benötigte Arbeitsmaterialien:

1.1 Planen mit Ovalösen



Benötigtes Werkzeug & Material



Stift



Akkubohrer



Schrauben



Drehwirbel



Terrassenplane

Empfohlen: rostfreie Edelstahlschrauben

Für Holzuntergrund: 30 mm 2,5 Holzschrauben

Für Metalluntergrund: 30 mm 2,5 Metallschrauben

1.2 Planen mit Rundösen



Benötigtes Werkzeug & Material



Terrassenplane



Expander

2.1 Montage Terrassenplane mit Ovalösen

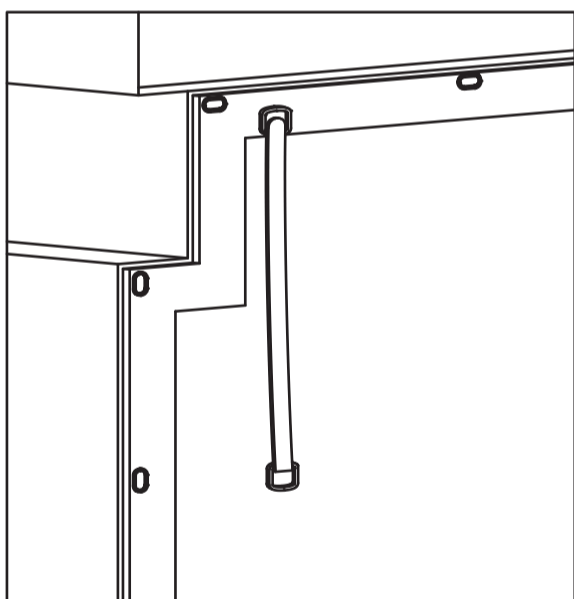


Schritt für Schritt Anleitung

Für Befestigungsbalken mit geraden Seiten länger als 3cm

Zuerst wird die Plane sorgfältig ausgepackt und darauf geachtet, dass keine scharfen Gegenstände an die Terrassenplane gelangen. So vermeiden Sie leichte Kratzer.

1

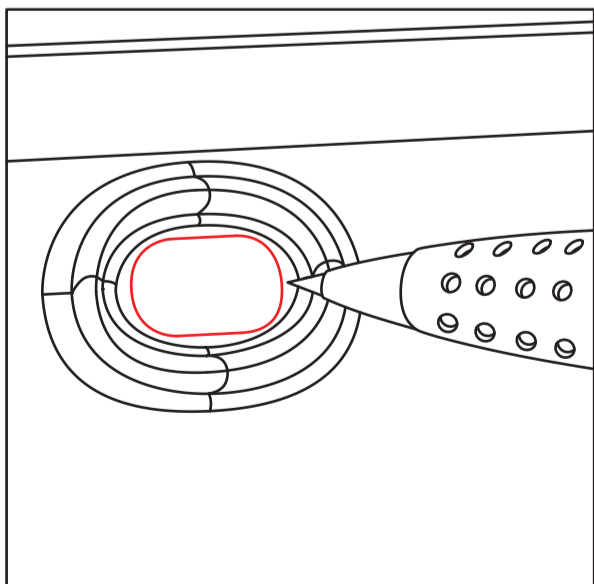


Schritt 1

Die Terrassenplane muss nun an den von Ihnen gewünschten Ort angelegt werden. Achten Sie darauf, dass die Plane **mindestens 2 cm auf einem ebenen Balken aufliegt**, damit die Drehwirbel befestigt werden können.

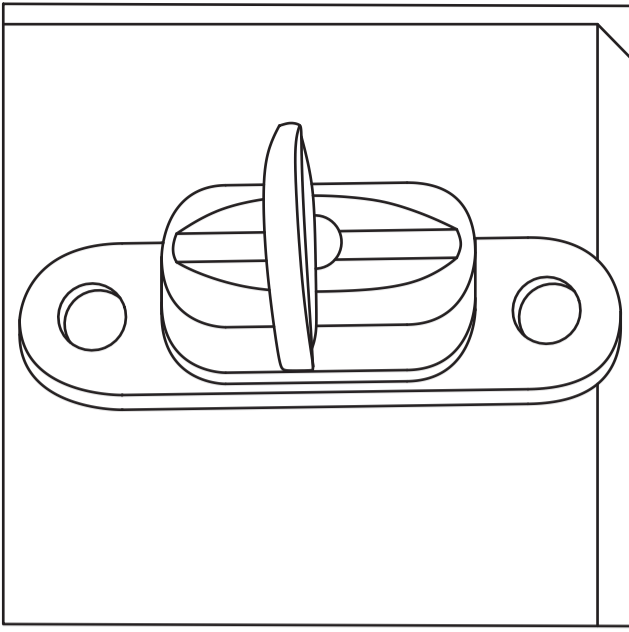
Außerdem sollte die nach außen gewölbte Seite der Ovalösen nach außen zeigen. Die nach innen gewölbte Seite der Ösen zeigt in Richtung Ihres zu schützenden Bereiches.

2



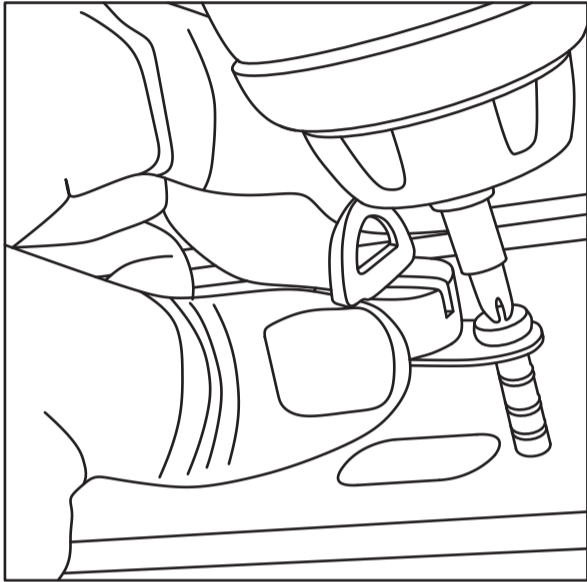
Schritt 2

Nun wird die Ösenposition angezeichnet. Wir empfehlen Ihnen nur die **erste Öse anzuzeichnen** und dann mit dem nächsten Schritt fortzufahren.

3

Setzen Sie den Drehwirbel auf die vorher gesetzte Markierung. Markieren Sie die **2 Löcher für die zwei Schrauben**.

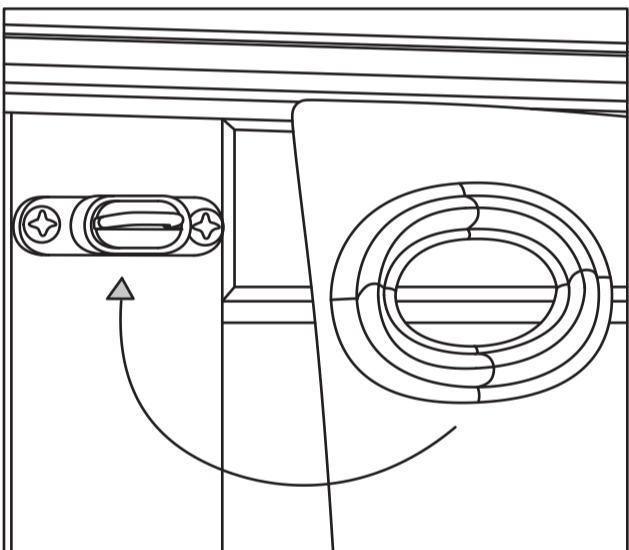
Fortgeschrittene können den Drehwirbel auch direkt festschrauben.

4

Schritt 4

Nun wird der Drehwirbel angeschraubt.

Wir empfehlen rostfreie Edelstahlschrauben. Bei weiteren Fragen, können Sie Ihren naheliegenden Baumarkt um Rat fragen.

5

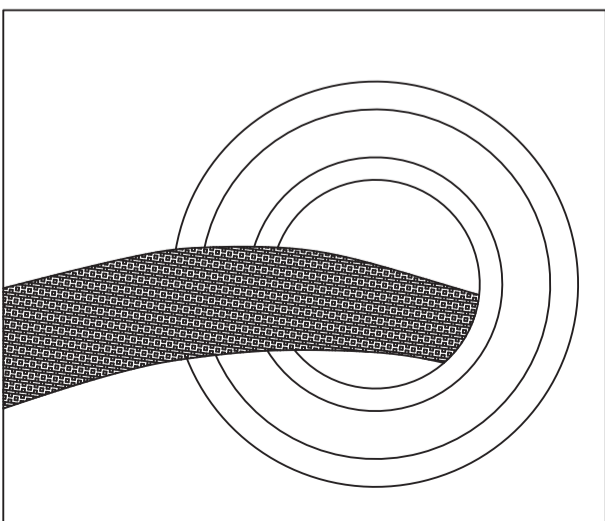
Schritt 5

Die **Ovalöse wird auf den Drehwirbel gesetzt** und durch gleichzeitige Zug- und Drehbewegung verschlossen.

Wir empfehlen die ersten 5 Schritte zu wiederholen bis die **gesamte obere Seite der Terrassenplane** fest sitzt. Anschließend können Sie auch direkt alle Drehwirbel markieren und anbringen.

2.2 Montage Terrassenplane mit Rundösen

1. Plane ausrichten
2. Expanderseile durch Ösen ziehen und um den Balken wickeln
3. Expanderseil ringsrum verschließen



Legen Sie die Plane an Ihrer Vorrichtung an. Die **Ösen** sollten analog des Bildes **nach außen** zeigen (Wölbung nach außen). Nun wird die Plane mit Expanderseil befestigt. Fangen Sie an einer oberen Ecke an und arbeiten Sie sich von Öse zu Öse vor.

Zum Schluss wird das **Expanderseil durch Endkappen miteinander verbunden**.