

# Aufbauanleitung

## Stangenabdeckung (oval & rund)



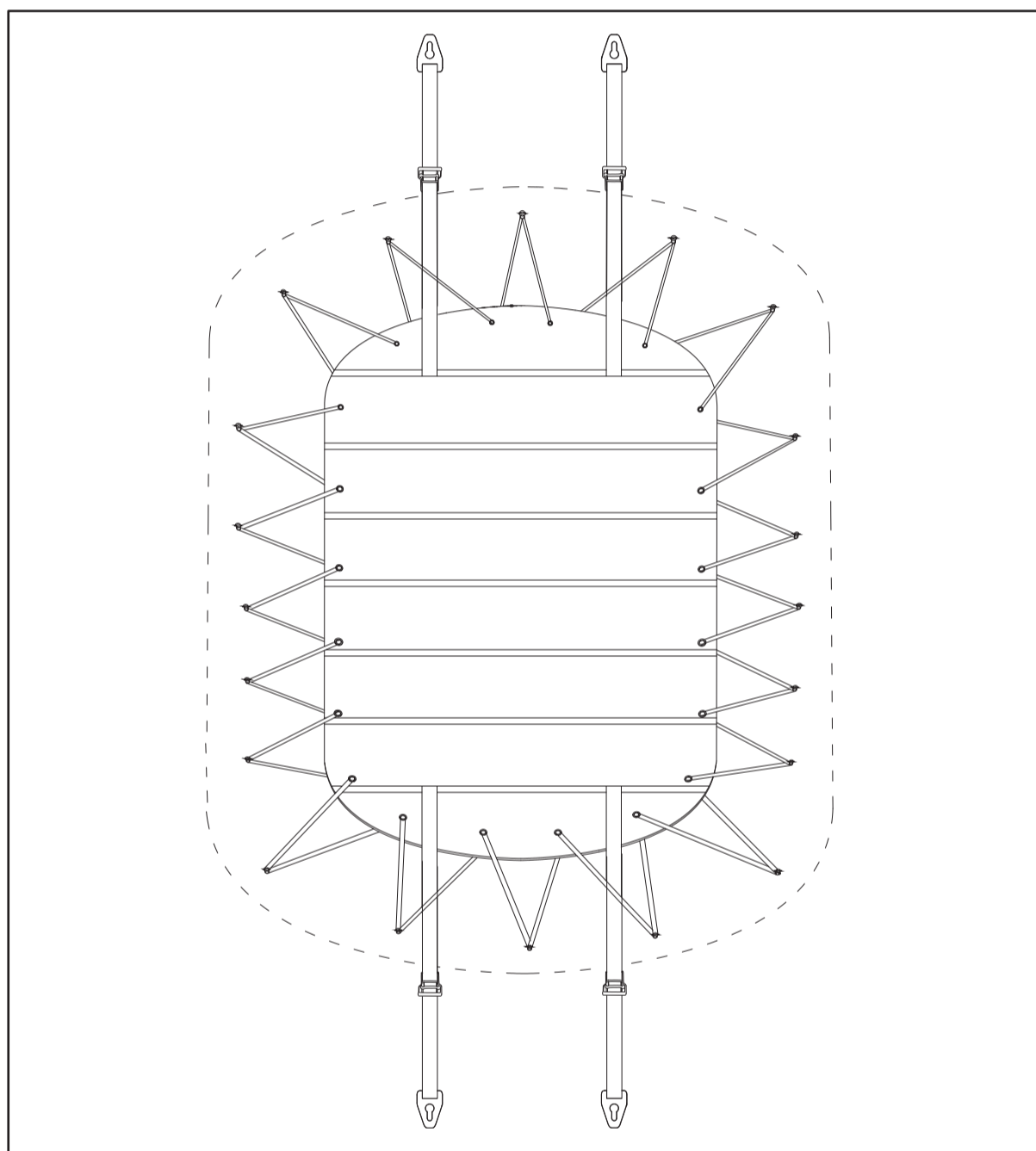
Intema GmbH & Co. KG  
Schlachthofstr. 2 39108 Magdeburg



[kontakt@intema-gmbh.de](mailto:kontakt@intema-gmbh.de)



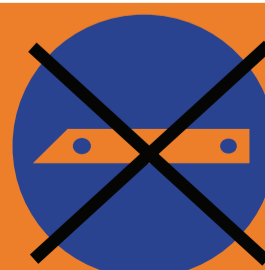
0391 / 7331707




Um die Poolplane fachgerecht zu montieren empfehlen wir Ihnen die Anleitung Schritt für Schritt zu befolgen.


Bitte Öffnen Sie den Karton nicht mit scharfen oder spitzen Gegenständen.


**Bitte nicht  
mit dem  
Messer öffnen!**





# STANGENABDECKUNG AUFBAUANLEITUNG

 Die Stangenabdeckung sollte nicht betreten werden. Bei Missachtung dieses Hinweises übernehmen wir keine daraus resultierenden Schäden.

 Kantige oder scharfe Gegenstände sollten nicht an die Poolplane gedrückt werden. Der Kontakt mit solchen Gegenständen ist daher in jedem Fall zu vermeiden.

 Durch den gefalteten Versand kann es zu Knickfalten und Weißbruchstellen im PVC-Gewebe kommen. Dies beeinträchtigt die Funktionsweise der Plane nicht und stellt daher auch keinen Mangel oder Reklamationsgrund dar.

 Sollten Sie bei der Erstmontage offensichtliche Fehler (falsches Maß, fehlendes Zubehör) feststellen, zögern Sie nicht, uns direkt zu kontaktieren.

 Die Stangenabdeckung bietet grundsätzlich eine höhere Stabilität als herkömmliche Poolplanen, muss aber bei höheren Wasser- und Schneelasten geräumt werden. Je größer die Beckenbreite, desto sorgfältiger muss die Stangenabdeckung von Lasten befreit werden.

## Stangenabdeckung von Planen-Intema - Ihre Poolplane für jede Jahreszeit

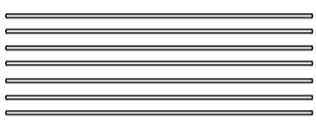
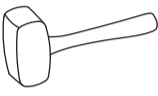
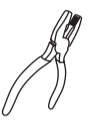

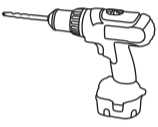

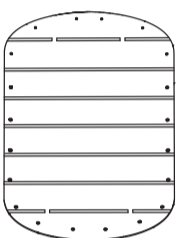
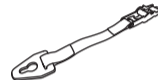

### Materialkennwerte - Stangenabdeckung

Trägergewebe	PES
Beschichtungsmaterial	PVC
Flächengewicht	680 g/m <sup>2</sup>
Dicke	ca. 0,55 mm
Höchstzugkraft	(DIN 53354) 3300/2650 N/5 cm
Temperaturresistenz	-30°C bis +70°C

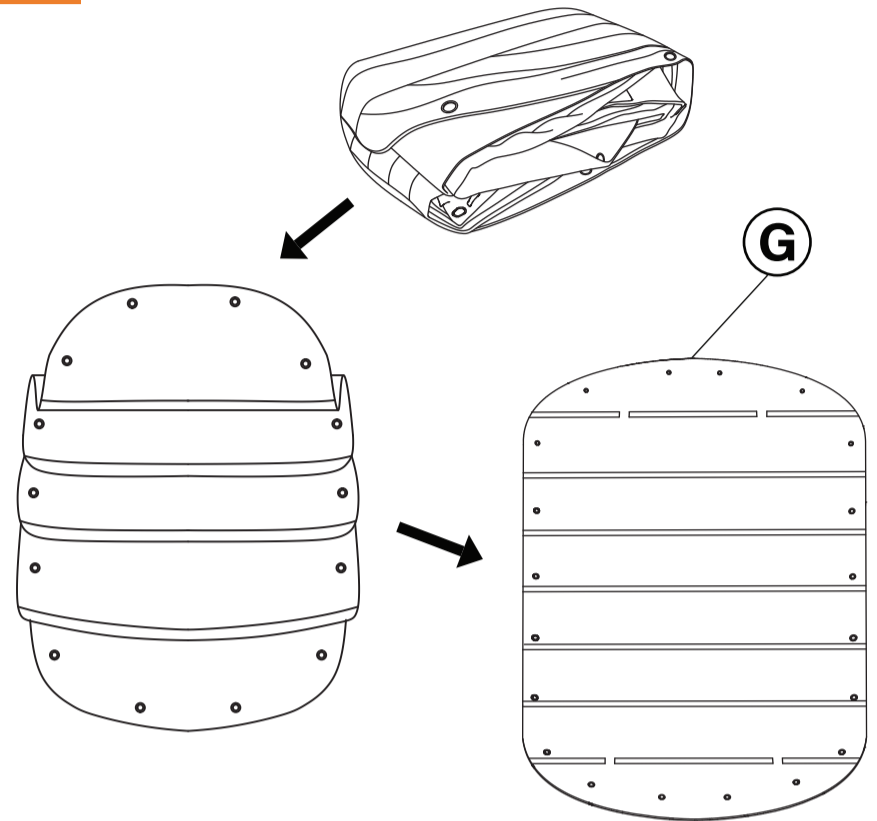
# STANGENABDECKUNG AUFBAUANLEITUNG

## Was Sie benötigen

Eventuell 2. Person

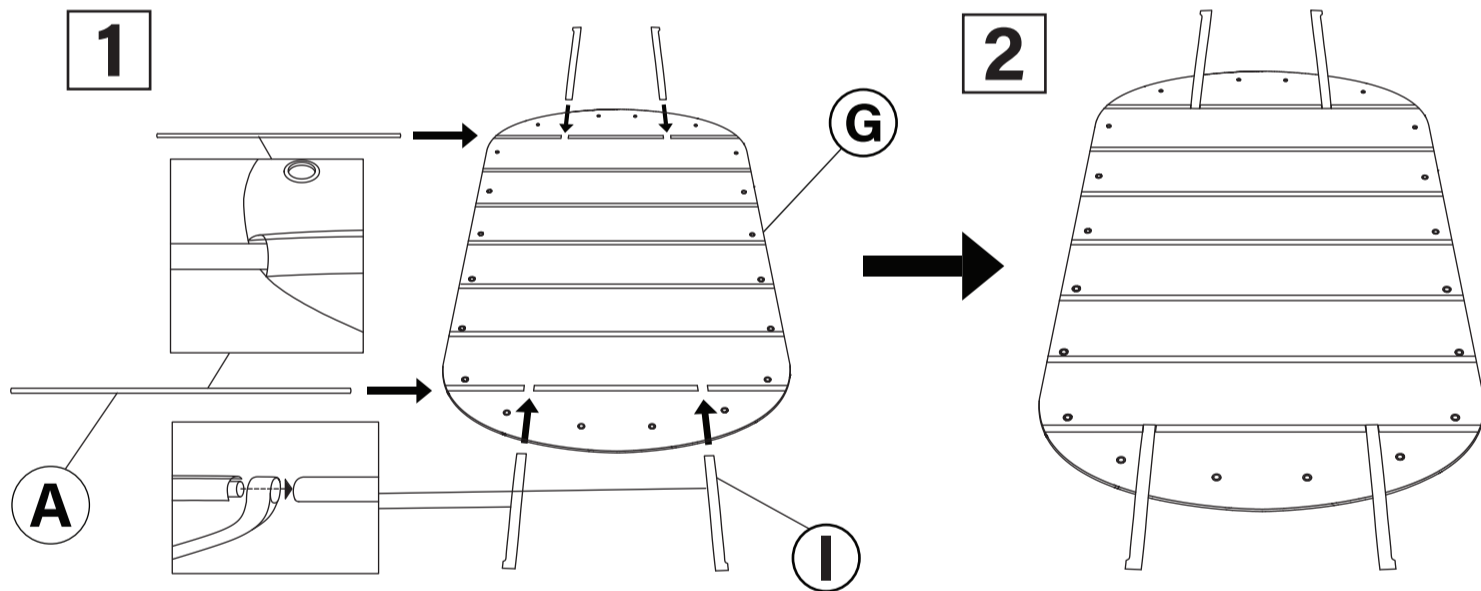
<b>A</b>  Rohre	<b>B</b>  Hammer	<b>C</b>  Zange	<b>D</b>  Bodenanker	
<b>E</b>  Akku-Schrauber	<b>F</b>  Expanderseil	<b>G</b>  Poolplane	<b>H</b> 4x  Gurt mit Ratsche und Bodenplatte	<b>I</b> 4x  Gurt mit Schlaufe

## 1 Schritt 1 - Auspacken & Entfalten der Plane



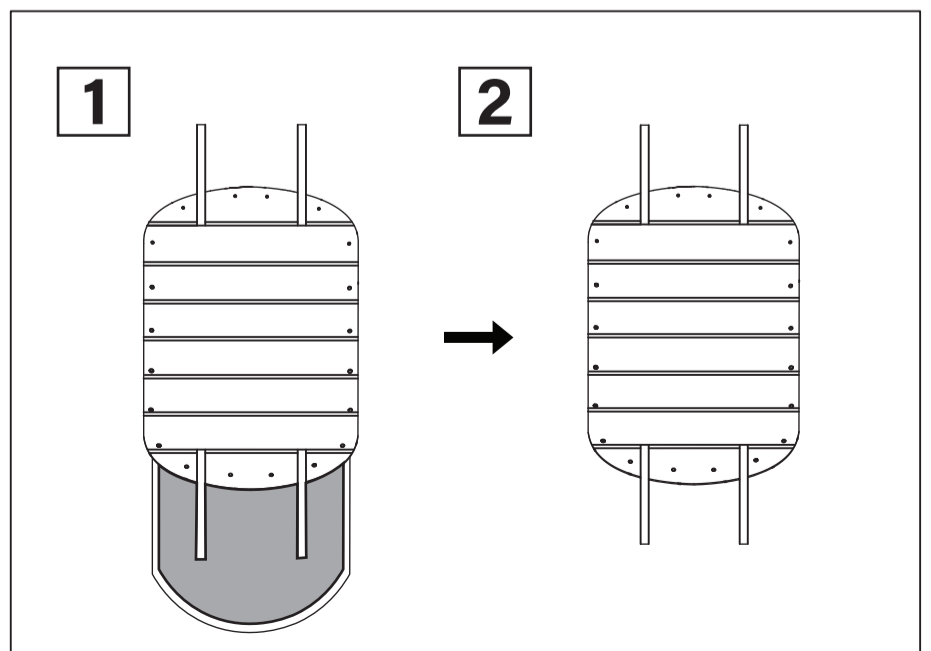
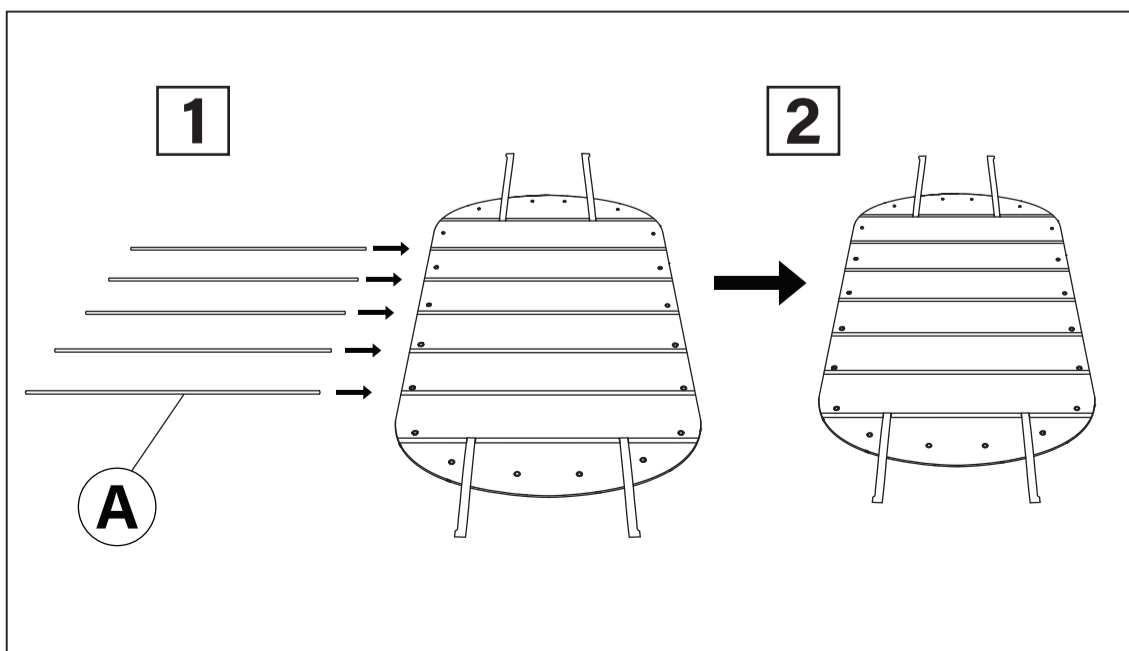
## 2 Schritt 2 - Stecken Sie die Rohre in die Stangenabdeckung:

Beginnen Sie damit, die 4 Gurte mit Schlaufe (I) in die jeweils zwei Lücken des ersten und letzten Hohlsaums zu legen. Anschließend werden jeweils ein Rohr in den ersten und letzten Hohlraum (inklusive der Schlaufen) eingeführt.



## 3 Schritt 3 - Restliche Rohre einschieben und Plane auf den Pool legen:

Schieben Sie die restliche Rohre ein und legen Sie die vorbereitete Plane vorsichtig über das Schwimmbecken. Achten Sie darauf, dass sie gleichmäßig aufliegt und die gesamte Beckenoberfläche abdeckt.

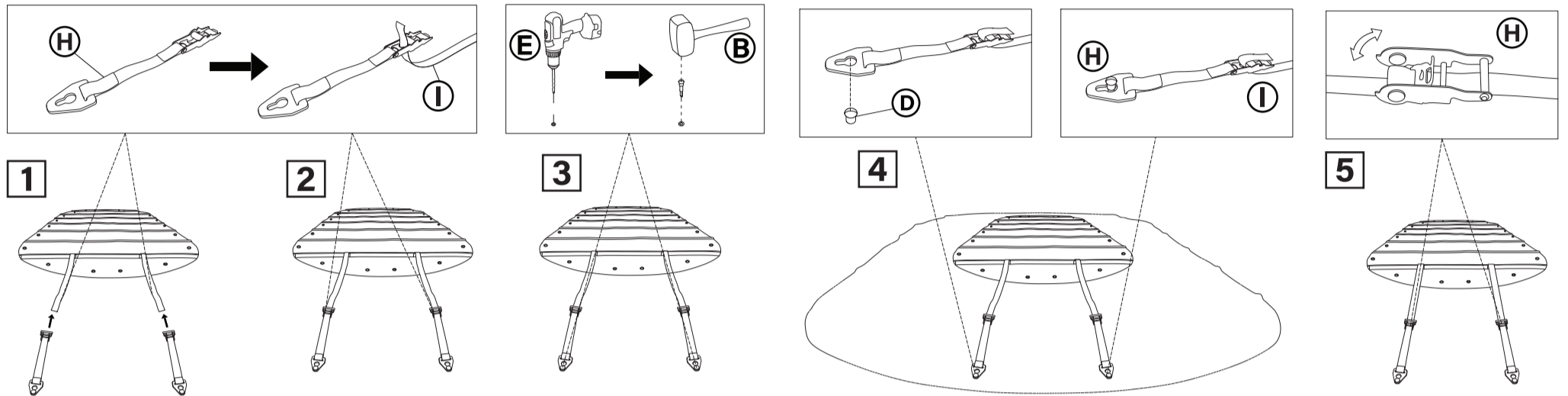


# STANGENABDECKUNG AUFBAUANLEITUNG

4

## Schritt 4 - Spannen Sie die Rohre mit der Ratsche:

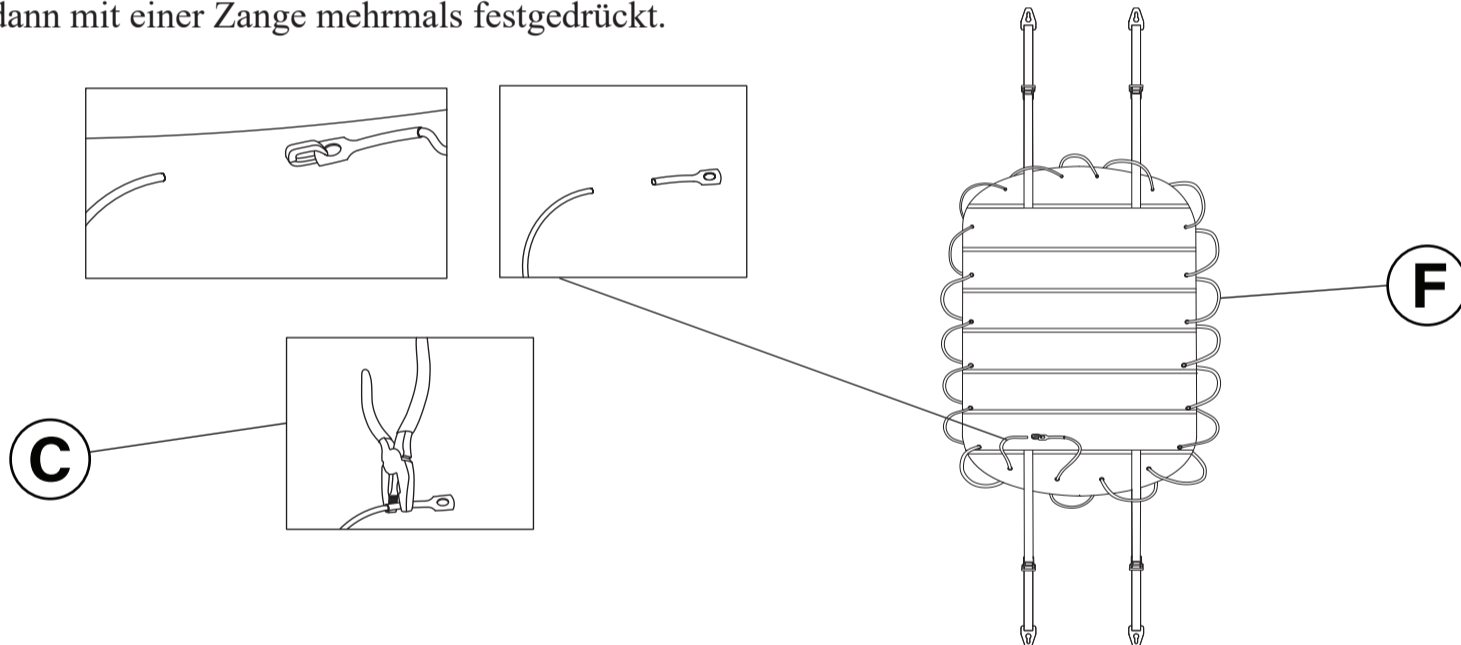
Zuerst werden die Gurte I von unten in die Ratsche H eingeführt und etwas geratscht. Anschließend werden Löcher für die Bodenanker gebohrt. Dafür ziehen Sie das Teil H nach hinten und markieren sich das Loch in der Bodenplatte. Genau an dieser Stelle wird im Anschluss gebohrt und die Bodenanker mit dem Hammer eingeschlagen. Und nun wird fleißig geratscht.



5

## Schritt 5 - Fädeln Sie das Expanderseil durch die Ösen:

Fädeln Sie das Expanderseil (F) durch die Ösen der Poolabdeckung. Um die zwei Enden miteinander zu verbinden, kürzen Sie das Expanderseil auf die von Ihnen benötigte Länge und setzen die Expanderseil-Endverschlüsse auf. Diese werden dann mit einer Zange mehrmals festgedrückt.



6

## Schritt 6 - Setzen Sie die Befestigungspunkte für das Expanderseil:

Setzen Sie Bodenanker oder Heringe als Befestigungspunkte für das Expanderseil. Spannen Sie dann das Expanderseil hinter den zuvor gesetzten Bodenankern. Dieser Schritt sorgt für zusätzlichen Halt und verhindert ein Verrutschen der Plane.

